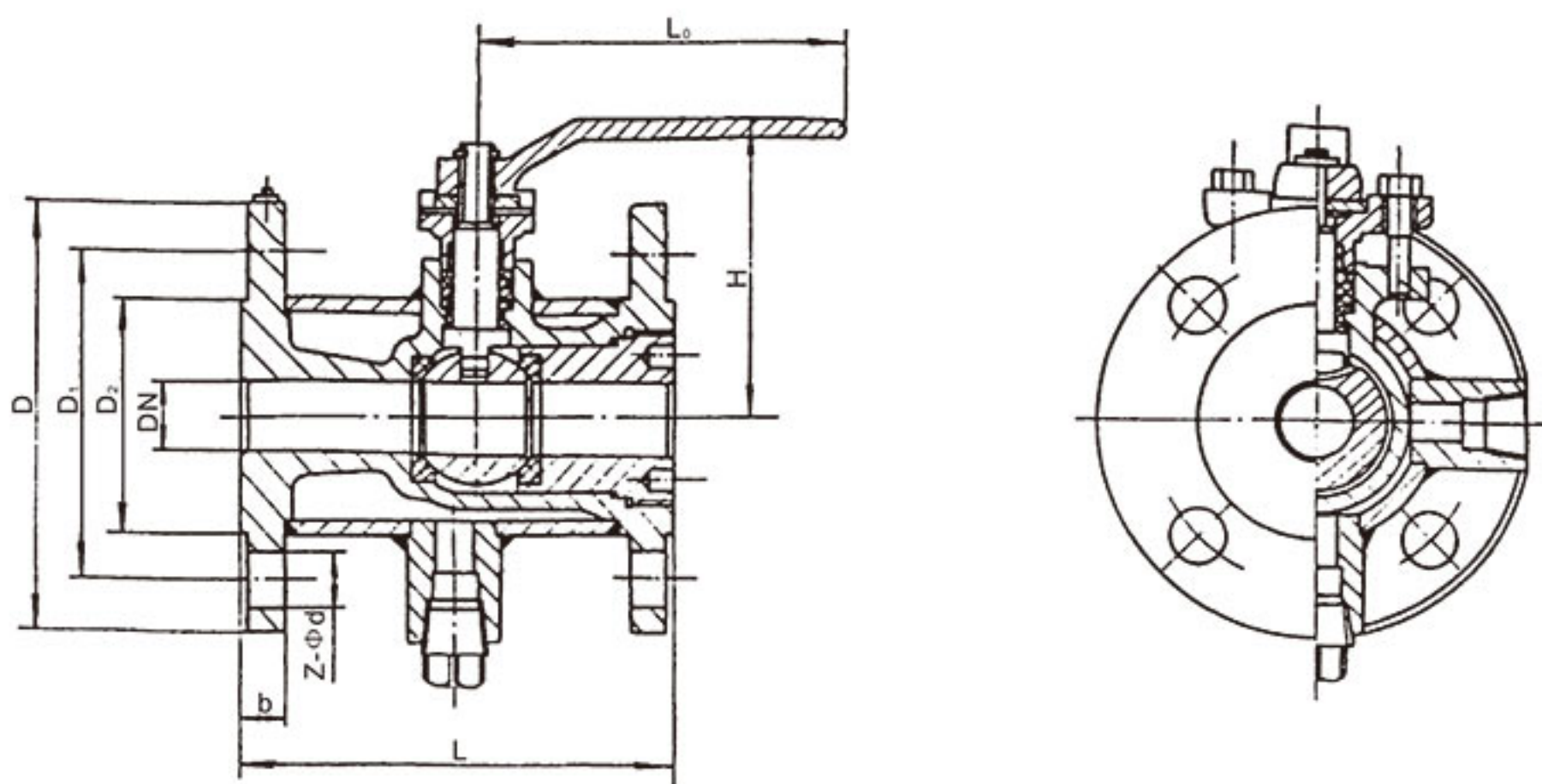


保温阀

BQ41F-16/25C、P、R保温球阀

结构图



主要外形尺寸及连接尺寸

公称压力 PN(MPa)	公称通径 DN(mm)	尺寸/mm						
		L	D	D ₁	D ₂	B	Z-φd	H
1.6	25	127	115	85	65	14	4-φ14	70
	50	178	160	125	100	16	4-φ18	120
	80	203	195	160	135	20	8-φ18	158
	100	229	215	180	155	20	8-φ18	180
2.5	15	140	95	65	45	16	4-φ14	63
	20	152	105	75	55	16	4-φ14	68
	25	165	115	85	65	16	4-φ14	70
	32	178	135	100	78	18	4-φ18	85
	40	190	145	110	85	18	4-φ18	93
	50	216	160	125	100	20	4-φ18	120
	65	241	180	145	120	22	8-φ18	130
	80	283	195	160	135	22	8-φ18	158
	100	305	230	190	160	24	8-φ23	180
	125	381	270	220	188	28	8-φ25	252
	150	403	300	250	218	30	8-φ25	272